

UČINCI KOJI SE POSTIŽU REKUPERACIJOM KONDENZATA U TOPLINSKIM SUSTAVIMA¹

V.Knežević^x, dr. Z.Prelec^{xx}

^xAT ENEKO, Rijeka

^{xx}Tehnički fakultet Rijeka

Ključne riječi:

Učinkovito korištenje energije
Kondenzat

SAŽETAK

U radu je prikazana važnost vraćanja kondenzata u proces kroz nekoliko konkretnih primjera. Glavni razlog zbog čega se kondenzat ne treba bacati je njegova osjetna toplota koja se može rekuperirati. Kondenzat se može koristiti kao napojna voda, osim u slučajevima kada postoji rizik od onečišćenja u procesu.

Rekuperacijom kondenzata postižu se značajni financijski efekti s kratkim periodom otplativosti uloženi sredstava.

1. UVOD

Ovisno o složenosti toplinskog sustava, raspoloživoj količini topline, mogućnosti iskorištenja osjetne topline kondenzata, režimu rada i dr., odabire se način na koji će se realizirati rekuperacija kondenzata. Općenito se iskorištenje (rekuperacija) topline kondenzata može izvesti na nekoliko načina:

- pothlađenjem kondenzata u postojećem uređaju,
- ugradnjom izmjenjivača topline u povratni cjevovod kondenzata,
- dogradnjom ogrjevnih površina u postojećim uređajima ili ugradnjom dodatnih uređaja i
- iskorištenjem otparka kondenzata.

Najefikasniji način rekuperacije topline kondenzata postiže se iskorištenjem topline otparka kondenzata. U radu su dani primjeri projektnih rješenja i izvedenih rekonstrukcija kondenzatnih sustava u nekoliko različitih pogona.

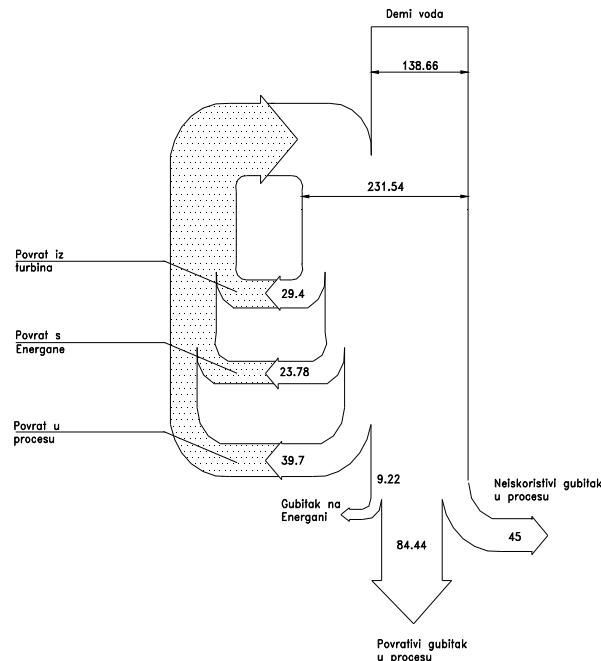
2. PROBLEMATIKA REKUPERACIJE KONDENZATA U PROCESNOJ INDUSTRIJI

Energetske bilance u procesnoj industriji otkrivaju vrlo velike mogućnosti učinkovitijeg korištenja toplinske energije, gdje veliki udio čini mogućnost rekuperacije energije iz kondenzatnog sustava. Na slici 1 prikazan je dijagram tijekom demineralizirane vode i kondenzata, a u tablici 1 pripadajuća materijalna bilanca vodene pare i kondenzata u rafinerijskom sustavu.

Vidljivo je da se nepovratno gubi približno 60% od ukupno proizvedene količine demineralizirane vode. Osim kondenzata gubi se i njegova osjetna toplota. Analizom je utvrđeno da se otparivanjem raspoloživog srednjetačnog kondenzata (cca 15 t/h) od 14 bar na tlak 3 bar može povratiti dodatna količina od cca 1,5 t/h niskotlačne pare tlaka 3 bar. Uz cijenu demi vode od 1,9 DEM/t (za količinu 85 t/h) i cijenu od 9 DEM/t za paru dobivenu otparivanjem ukupni godišnji efekt iznosi približno 1 500 000 DEM/a.

¹ Stručno znanstveni simpozij Kondenzat – energetski, ekološki i ekonomski resurs, Zagreb, 1993.

Realizaciju sustava za rekuperaciju kondenzata treba detaljno i brižljivo planirati, vodeći računa posebno o čistoći kondenzata. Energetska postrojenja koja snabdijevaju proces toplinskom energijom imaju u pravilu nekoliko zasebnih paro proizvodnih jedinica (generatora pare) različitih kapaciteta i razina tlakova. Proizvedena pregrijana para služi za pogon turbogeneratora, dok se



Slika 1. Dijagram tijekova demineralizirane vode i kondenzata u rafinerijskom energetskom sustavu (vrijednosti su t/h)

para nižih tlakova troši za potrebe procesa. Na taj način nastaje kondenzat različite kakvoće. Naime, kondenzat koji se vraća iz procesa, bez obzira na trenutnu čistoću, uvijek se može onečistiti dijelovima ugljikovodika koji bi ulaskom u cijevni sustav generatora pare mogli prouzročiti velike pogonske probleme. S druge strane kondenzat prikupljen nakon kondenzacije u turbini uglavnom je čist i pogodan za ponovnu uporabu.

Praksa je pokazala da te dvije kategorije kondenzata (čisti iz energane i potencijalno zagađen iz procesa) nije preporučljivo prikupljati na jednom zajedničkom mjestu. Kao što je prikazano na slici 2 kondenzat iz procesa prikuplja se u posebnom spremniku u kojem su ugrađene pregrade koje dijele spremnik na tri dijela. Naime, svaki se cjevovod kondenzata zasebno uvodi u komoru spremnika u kojoj se održava stalna razina kondenzata. Višak se kondenzata preljeva u zajednički središnji dio. Na taj se način omogućuje povremena kontrola kondenzata uzimanjem uzorka pojedinačno sa površine (razine kondenzata) svakog pregrađenog dijela spremnika.

U tijeku cjelokupne faze prikupljanja kondenzata potrebno je pratiti kvalitetu kondenzata povremenim laboratorijskim analizama i posebno pomoću mjernih uređaja za kontrolu sadržaja ulja. Na povratnom toku kondenzata poželjno je ugraditi uređaje za obradu kondenzata pomoću aktivnog ugljena.

MATERIJALNA BILANCA VODENE PARE I KONDENZATA		
Energana proizvodi - sama troši	168,54 62,4	t/h vodene pare t/h vodene pare
Proces proizvodi	63	t/h vodene pare
UKUPNA PROIZVODNJA	231,54	t/h vodene pare
Energana vraća - iz turbina	53,18 29,4	t/h vodene pare t/h vodene pare
Što čini	85,22%	povrata
Proces vraća	39,7	t/h vodene pare
Što čini	23,47%	povrata
Ukupno se vraća	92,88	t/h vodene pare
Što čini	40,11%	povrata
Proces direktno troši	23,3	t/h demi vode
Proces troši kroz paru	106,44	t/h demi vode
Proces ukupno troši	29,44	t/h demi vode
Energana troši		t/h demi vode
UKUPNA POTROŠNJA	138,66	t/h demi vode

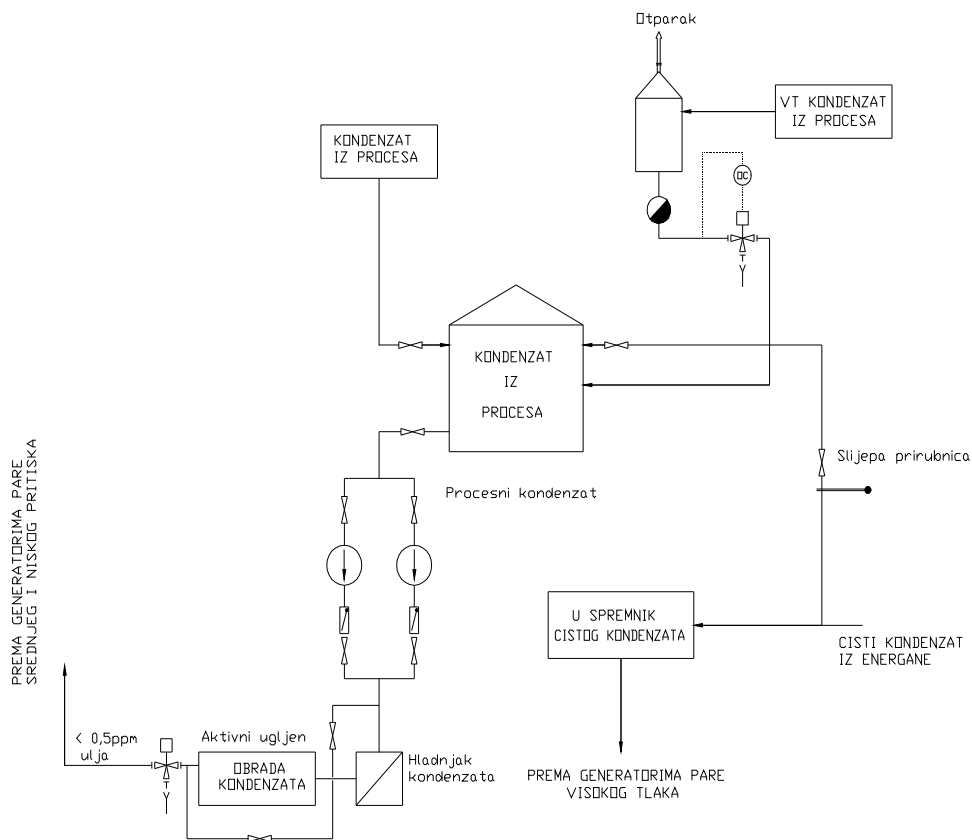
Tablica 1: Materijalna bilanca vodene pare i kondenzata

Nakon što je na zadovoljavajući način riješeno prikupljanje kondenzata iz procesa, te način njegova povrata i korištenja u procesu proizvodnje srednjetačne i niskotlačne pare (do 12 bar), može se pristupiti bilanciranju i optimizaciji korištenja otparka iz kondenzatnog sustava. Dakle, prvo se treba osigurati potpuno pouzdan i siguran povrat kondenzata, a nakon toga rješavaju se zahvati kako što bolje iskoristiti njegovu osjetnu toplinu.

Povećanjem udjela kondenzata u napojnoj vodi smanjuju se troškovi na račun:

- -smanjenja proizvodnje i kapaciteta za kemijsku pripremu vode i
- -smanjenja toplinskih gubitaka,

što konačno smanjuje utrošak goriva.



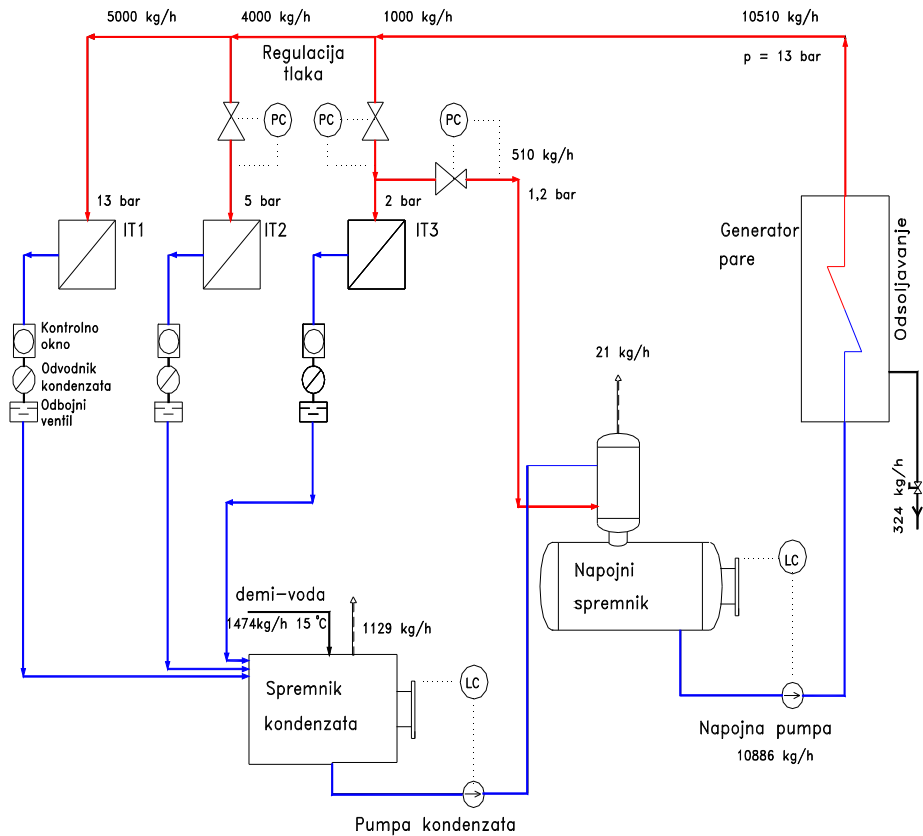
Slika 2 Konceptija prikupljanja kondenzata u rafinerijskom pogonu

3. ISKORIŠTENJE TOPLINE OTPARKA U TEHNOLOŠKOM POSTUPKU

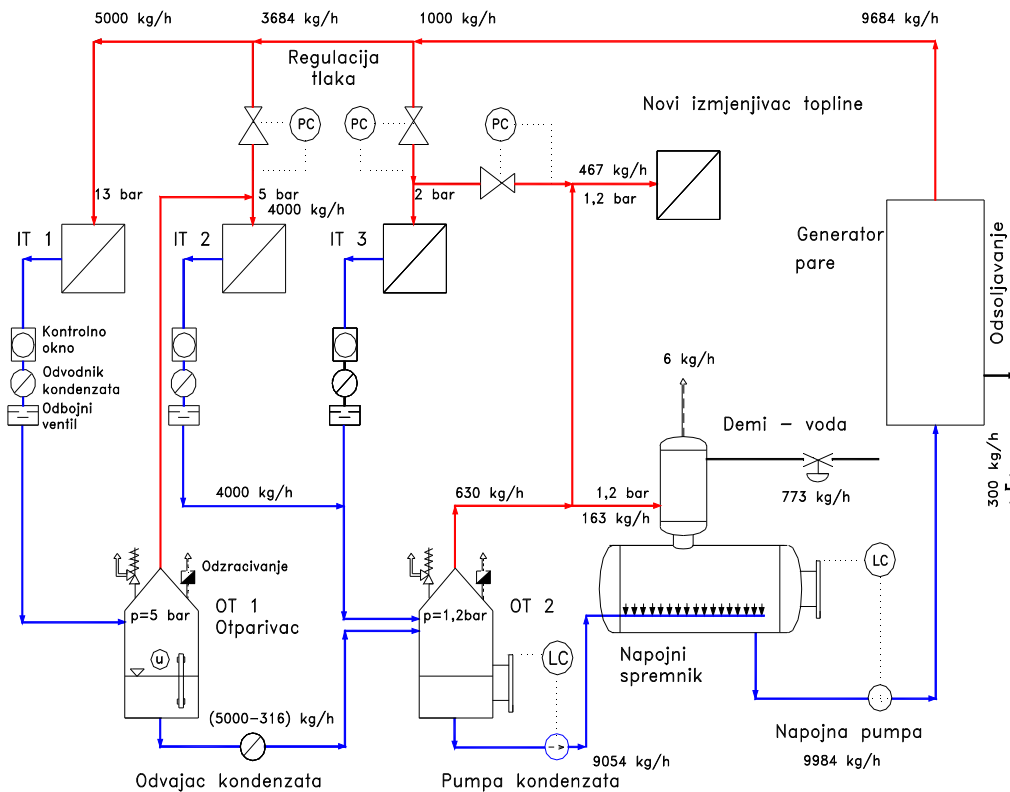
Na slici 3 prikazana je shema toplinskog sustava u kojem se kondenzat vraća u spremnik kondenzata i dalje u napojni spremnik, što predstavlja jedno uobičajeno rješenje parno kondenzatnog sustava. Međutim, analizirajući energetska i masenu bilancu sustava dolazi se do slijedećih rezultata: u spremnik kondenzata dotječe 10 000 kg/h kondenzata iz procesa i 1474 kg/h demineralizirane vode. Uz pothlađenje kondenzata u parnim trošilima za 10 °C i njegovim povratom u spremnik pod atmosferskim tlakom nastaje 1129 kg/h otparka čija toplinska energija (i masa) nepovratno odlazi u atmosferu. To predstavlja maseni gubitak od približno 11% u odnosu na ukupnu količinu pare.

Na slici 4 prikazano je isto postrojenje kao na slici 3, s tom razlikom što se kondenzat, umjesto u otvorenom vodi u zatvorenom tijeku. Takvim načinom vođenja kondenzata, uz iskorištenje topline otparka, postignuti su sljedeći učinci. Ukupna potrebna količina pare smanjena je od prijašnjih 10 510 kg/h na 9684 kg/h, odnosno za iste toplinske potrebe troši se manje 826 kg/h pare. Uz to je potrebno napomenuti da se u toplinskoj bilanci pojavljuje višak od 467 kg/h niskotlačne pare tlaka 1,2 bar koja se ne može potrošiti u postojećim parnim trošilima, tako da se mora predvidjeti ugradnja novog trošila.

Ostvarena ušteda goriva iznosi 56 kg/h, što za godišnji fond radnih sati (2000 h/a) daje 113 t/a loživog ulja. Praksa je pokazala da su takve rekonstrukcije vrlo brzo isplative uz povrat sredstava 6 do 12 mjeseci.



Slika 3 Shema parno kondenzatnog sustava bez iskorištenja topline otparka

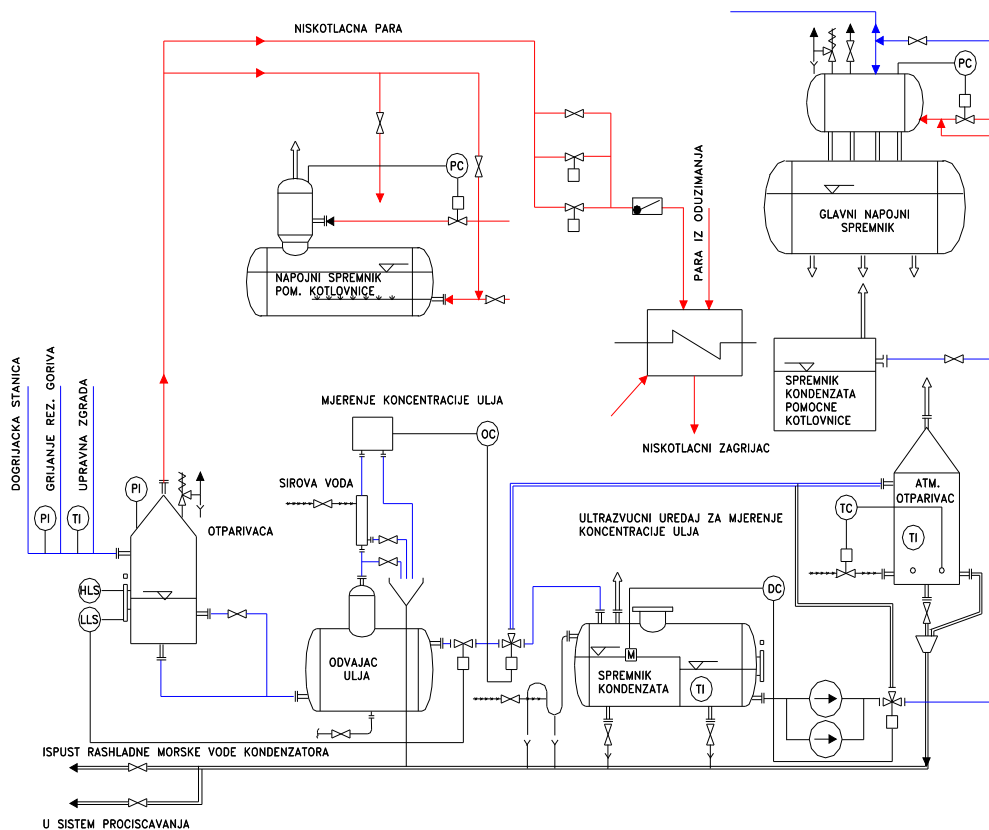


Slika 4 Shema parno kondenzatnog sustava sa iskorištenjem topline otparka

4. REKUPERACIJA KONDENZATA U TERMOELEKTRANI NA LOŽIVO ULJE

Termoenergetsko postrojenje, u kojem je primarna proizvodnja električne energije, ima zatvoreni kružni sustav pare i kondenzata. Međutim, za pogone koji troše loživo ulje kao pogonsko gorivo, potrebna je značajna količina topline za: zagrijavanje goriva u dogrijačkim stanicama, grijanje spremnika goriva, popratno grijanje i grijanje prostorija. Kondenzat spomenutih parnih trošila uglavnom se ne koristi. Za termoenergetski blok od 300 MW količina tzv. pomoćnog kondenzata (cjelokupni kondenzat izvan primarnog sustava voda - para), ovisno o ljetnom ili zimskom periodu iznosi 5 do 15 t/h. S obzirom da spomenuta trošila koriste paru tlaka 13 bar, radi se o značajnom rasipanju energije.

Na slici 5 prikazana je shema rekuperacije kondenzata u jednom takvom energetskom postrojenju.



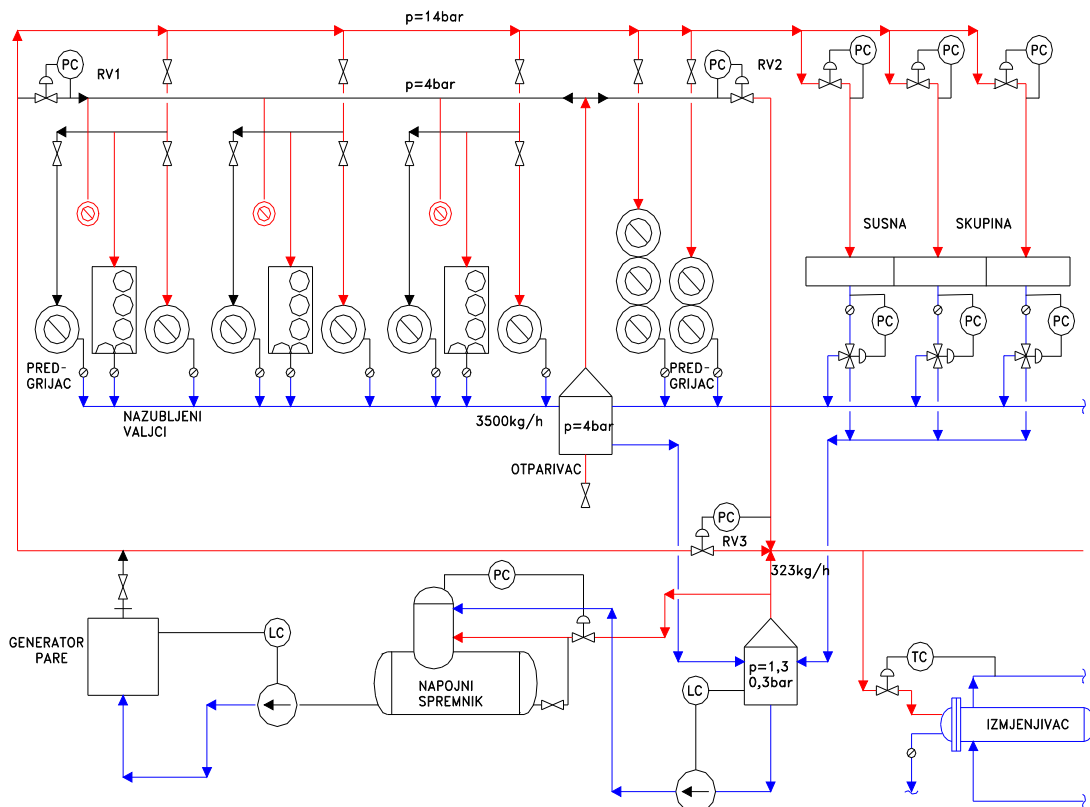
Slika 5 Rekuperacija kondenzata u termoelektrani

Cjelokupni kondenzat tlaka 13 bar prikuplja se u otparivaču u kojem otparuje na tlak 1,5 bar. U otparivaču se odvaja kapljevita faza od parne. Kondenzat se iz otparivača vodi u spremnik kondenzata kroz perforiranu cijev u dio spremnika koji je po visini djelomično pregrađen, radi održavanja stalne razine sa koje se povremeno uzima uzorak radi kontrole zauljenja. Prije dotoka u spremnik, kondenzat prolazi kroz gravitacijski filter iz čije se kupole (najviša točka) uzima uzorak za neprekidnu kontrolu zauljenja. Osjetljivost instrumenta je 0,3 mg/l ulja. U slučaju pojave ulja u kondenzatu davač djeluje na alarm i troputni ventil za izbacivanje onečišćenog kondenzata u postrojenje za obradu zagađenih voda. Funkcionalnost instrumenta se svakodnevno provjerava. Ovisno o pogonu bloka (pripreme za pokretanje, faza pokretanja i normalan pogon) kondenzat se vraća u spremnik kondenzata u pomoćnoj kotlovnici ili u primarni sustav voda - para, u glavni napojni spremnik. Otparak se koristi za otplinjivanje u otplinjaču napojnog spremnika u pomoćnoj kotlovnici ili za dogrijavanje napojne vode u zagrijaču spojenog na oduzimanje pare iz niskotlačnog dijela turbine.

Računajući rad bloka u zimskom periodu sa 3500 sati i u ljetnom sa 1500 sati, rekuperacijom kondenzata ostvaruje se godišnja ušteda od približno 650 t/a loživog ulja. Ukupni se iznos dodatno povećava za iznos smanjenja proizvodnje kemijske pripreme vode; naime, vraća se cjelokupna masa kondenzata koja se prije rekonstrukcije ispuštala u okoliš. Trošak rekonstrukcije iznosio je manje od jednogodišnje uštede.

5. REKUPERACIJA KONDENZATA U PROCESU PROIZVODNJE VALOVITOG KARTONA

Na slici 6 prikazana je shema rekuperacije kondenzata u jednom pogonu proizvodnje valovitog kartona. Prije rekonstrukcije kondenzatnog sustava cjelokupni se kondenzat prikupljao u spremniku kondenzata pod okolnim tlakom, iz kojeg je u atmosferu nepovratno izlazila znatna količina toplinske energije.



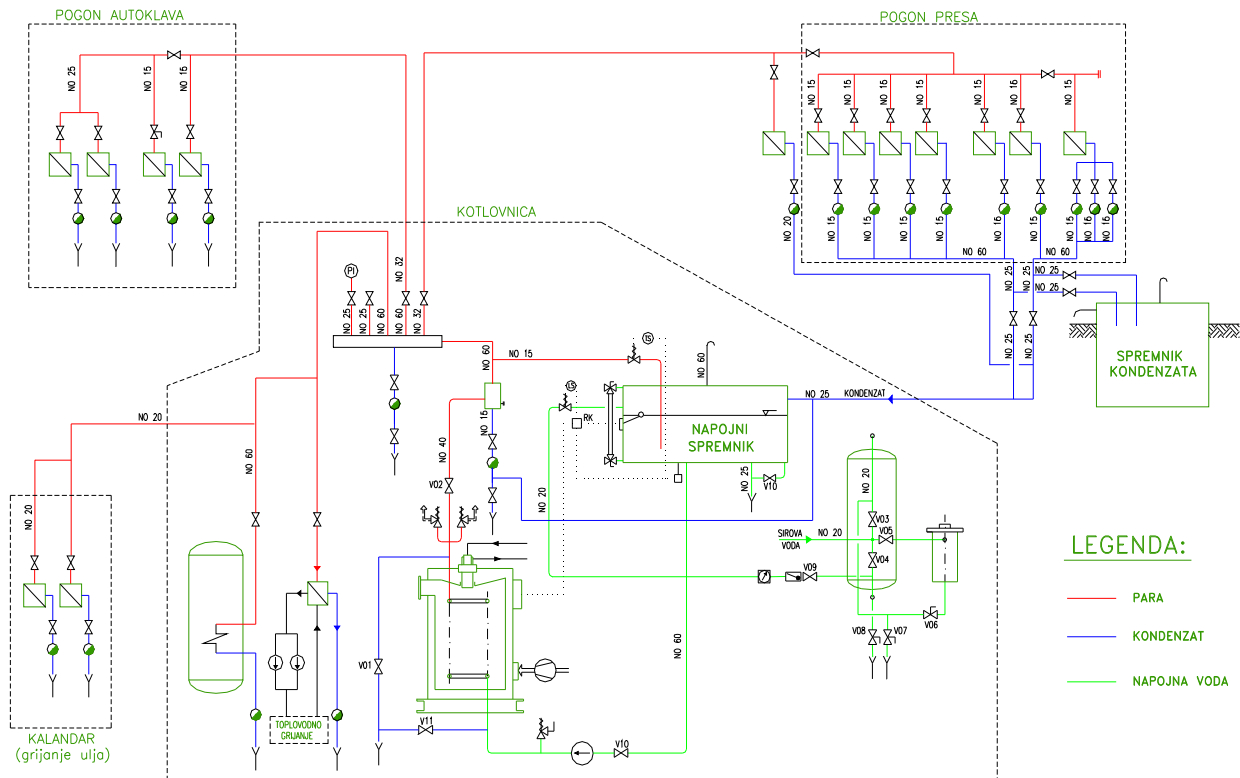
Slika 6 Rekuperacija kondenzata u proizvodnji valovitog kartona

Rekonstrukcijom kondenzatnog sustava izvedena je dvostupnjevim otparivanjem kondenzata. Uređaj za proizvodnju valovitog kartona (predgrijači, grijaji za kaširanje i sušna skupina) koristi zasićenu paru tlaka 14 bar. Nastali kondenzat istog tlaka uvodi se u otparivač na tlak 4 bar, a kondenzat tlaka 4 bar uvodi se u otparivač na tlak 1,3 bar.

Bilanciranje sustava je izvedeno tako da se otparak tlaka 4 bar uvodi u parni razvod pod tlakom 4 bar, a otparak tlaka 1,3 bar koristi se za otplinjivanje vode u napojnom spremniku. Uz potrošnju pare od 3,5 t/h za valjke i 1,5 t/h za sušnu skupinu, rekuperacijom kondenzata ostvaruje se godišnja ušteda od približno 175 t/h loživog ulja.

6. REKUPERACIJA KONDENZATA ZATVORENIH SUSTAVA (BEZ OTPARIVANJA KONDENZATA)

Primjena ovog sustava ovisi o postotku dotoka kondenzata i njegovom tlaku. Pod ovim sustavom podrazumijevamo takvo vođenje kondenzata pri kojem svi kondenzatni vodovi ulaze u napojni spremnik (ili spremnik kondenzata pod tlakom). Na slici 7 prikazan je zatvoreni sustav u jednom pogonu vulkanizacije gumenih proizvoda. U pogonu se nalaze direktni (autoklavi) i indirektni (parne preše) potrošači pare. Nakon izvedene rekonstrukcije kotlovnice kondenzat parnih preša vodi se, koristeći raspoloživi tlak, direktno u napojni spremnik.



Slika 7 Rekuperacija kondenzata u pogonu vulkanizacije

Potrebu za toplinskom energijom podmiruje jedan paro generator za brzu proizvodnju pare. Količina potrebne pare iznosi od 400 do 600 kg/h, tlaka 6 do 8 bar. Uz pretpostavku rada parnih preša ukupne površine 10 m² toplinski učin neiskorištenog otparka iznosi približno 30 kW. Vraćanjem kondenzata u zatvorenom sustavu mjesečno se može uštedjeti, ovisno o opterećenju pogona od 300 do 450 kg/h loživog ulja.

Rekonstruirani pogoni na ovaj način moraju imati potpuno ispravne odvodnike kondenzata. Malo propuštanje svježje pare napojni će spremnik "progutati", ali će se kod većih količina voda u sabirniku suviše ugrijati pa će nastati isparivanje, odnosno prekomjerno zagrijavanje napojne vode, što može dovesti do nepravilnog rada pumpi i njihova oštećenja.

Iz ovog se primjera vidi da se rekuperacijom kondenzata i u malim pogonima postižu značajni financijski efekti (primjereni veličini pogona).

7 ZAKLJUČAK

Iz dosadašnjih praktičnih iskustava može se zaključiti da toplinski gubici u kondenzatnim sustavima nikad nisu manji od 10%, a često premašuju vrijednost i 30% od utrošene topline. Ta činjenica ne smije ostaviti ravnodušne korisnike (vlasnike) pogona, kao ni institucije koje trebaju utjecati na učinkovito korištenje energije edukacijom i poticajnim mjerama (npr. dodjelom povoljnih kredita). U svim spomenutim primjerima rekonstrukcije kondenzatnog sustava izvedene su zajedničkim naporom i suradnjom korisnika i izvršitelja usluge (projektanta) i na taj način postižu se optimalna rješenja. Naime, svaki pogon ima svoje posebnosti sa kojima se detaljno treba upoznati i uključiti ih prilikom izrade projekta. Svaki se napor u tome pravcu višestruko isplaćuje.

LITERATURA:

- (1) Projektna dokumentacija Adria Termo, Rijeka
- (2) V. Knežević: Priručnik za kondenzat, Rijeka, 1990.

EFFECTS OF CONDENSATE HEAT RECOVERY IN THE STEAM CONDENSATE SYSTEMS

ABSTRACT

The importance of effective condensate return from steam condensate systems is stressed in this paper. A few examples are presented and discussed.

The main reason why condensate should not be allowed loosed is the contained heat which has to be recovered. The condensate can be used as boiler feed water directly, except in case when the risk of contamination is presented.

The financial benefits of heat recovery of condensate are great with short pay back period of investment.